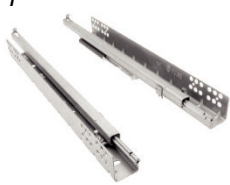



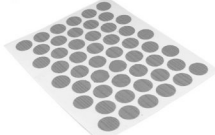




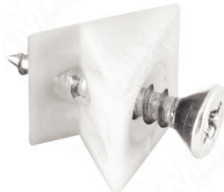

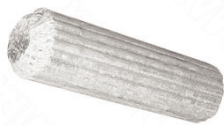








# ИНСТРУКЦИЯ ПО СБОРКЕ

## Комод КД83

- сборка изделия требует необходимой квалификации или услуг специалиста по сборке мебели;
- внимательно проверьте комплектацию изделия и ознакомьтесь со схемой сборки;
- после вскрытия коробки не выбрасывайте упаковочный материал используйте его в качестве подкладки при сборке;
- обязательно сохраните этикетку с упаковки и гарантийный талон на всё время действия гарантийного срока;
- при сборке изделия обязательно соблюдайте последовательность работ указанных в схеме;
- сборку производить на ровной поверхности;
- сборку рекомендуется производить с помощником.

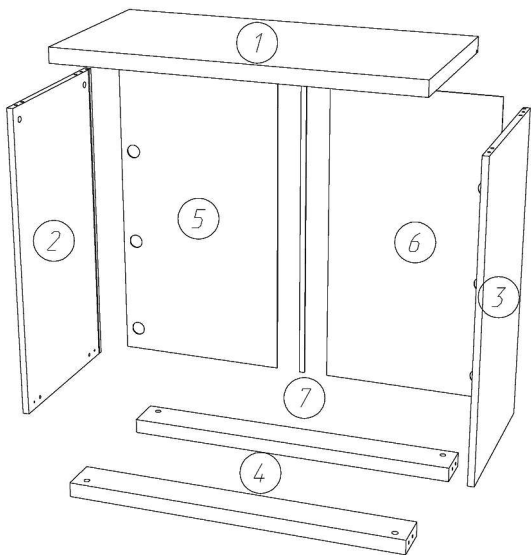
1  3 шт.	2  2 шт.	3  2x20 59 шт.	4  7x50 24 шт.	5  12 шт.	6  Ø14 мм 24 шт.
7  Ø18 мм 8 шт.	8  1 шт.	9  4 шт.	10  10 шт.	11  4x25 12 шт.	12  8x30 38 шт.
13  8x34 8 шт.	14  8 шт.	15  6x11,5 12 шт.	16  6x30 2 шт.	17  4,2x32 2 шт.	178  4x16 2 шт.

Общий вид

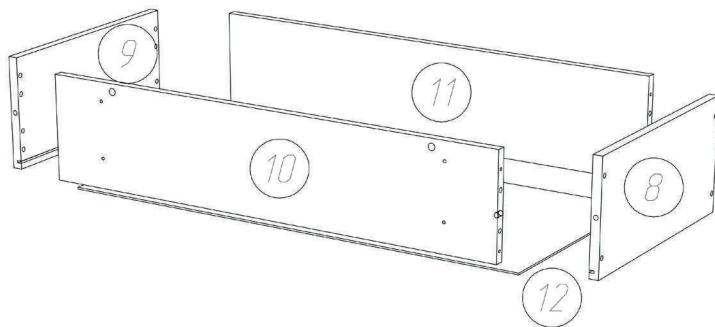


Детали

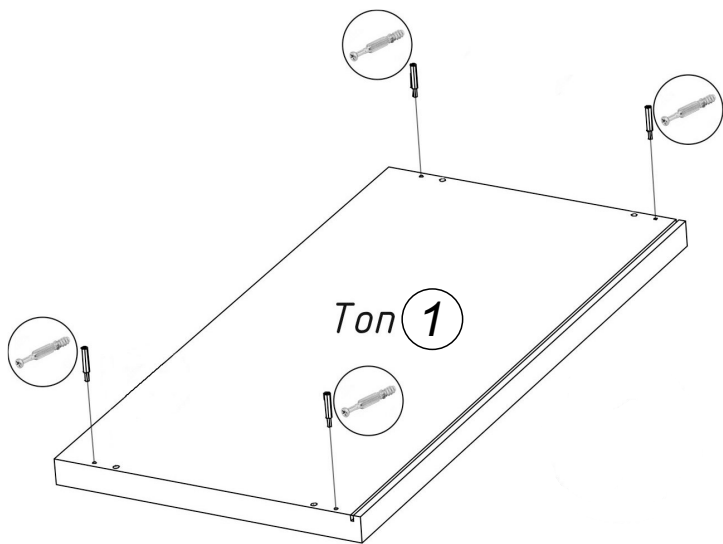
№	Наименование	Размер деталей. Мм	Кол-во
1	Топ 1	898x446x38	1
2	Бок 2	793x423x16	1
3	Бок 3	793x423x16	1
4	Цоколь 4	864x96x38	2
5	Задняя стенка 5	795x436x4	1
6	Задняя стенка 6	795x436x4	1
7	Брус соединит 7	788	1
8	Бок ящ 8	400x193x16	3
9	Бок ящ 9	400x193x16	3
10	Фальш ящ 10	824x179x16	3
11	Задняя ящ 11	824x179x16	3
12	Дно ящ 12	838x400x4	3



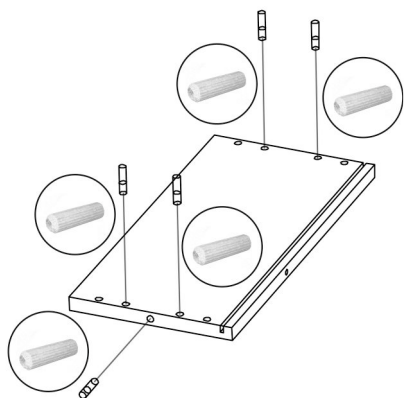
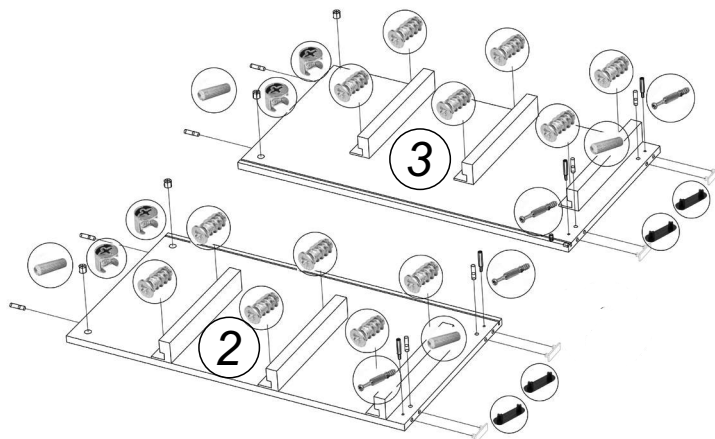
Корпус



Ящик x3

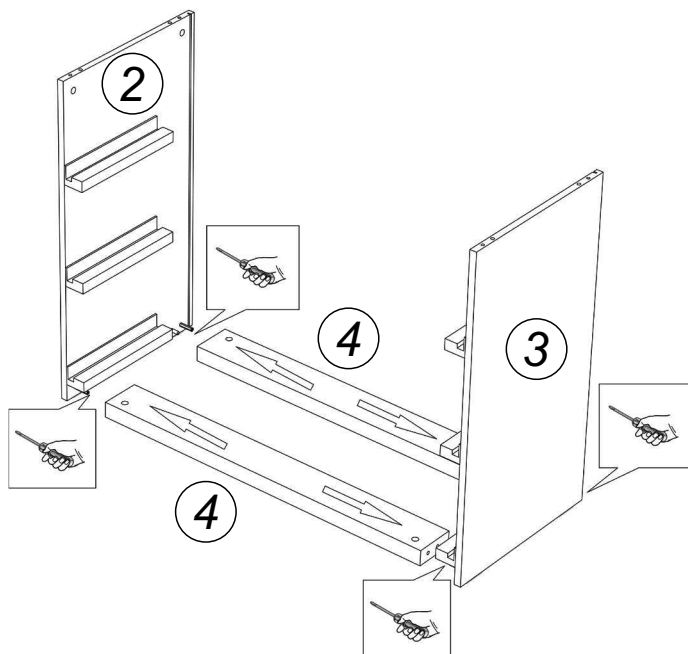


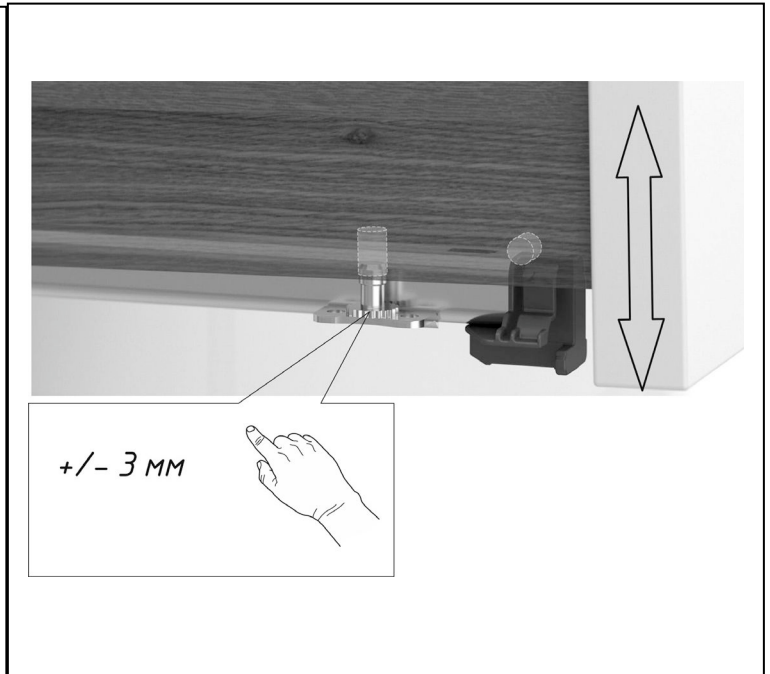
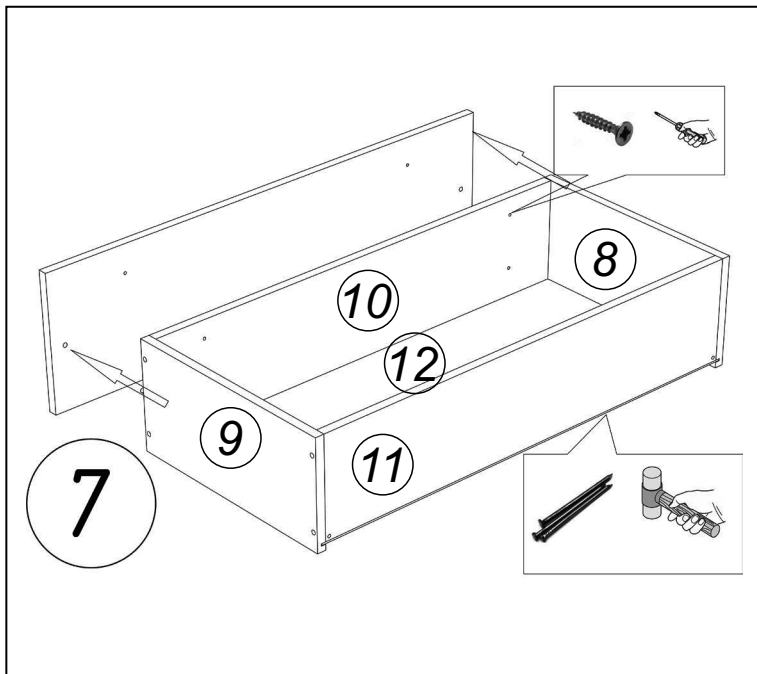
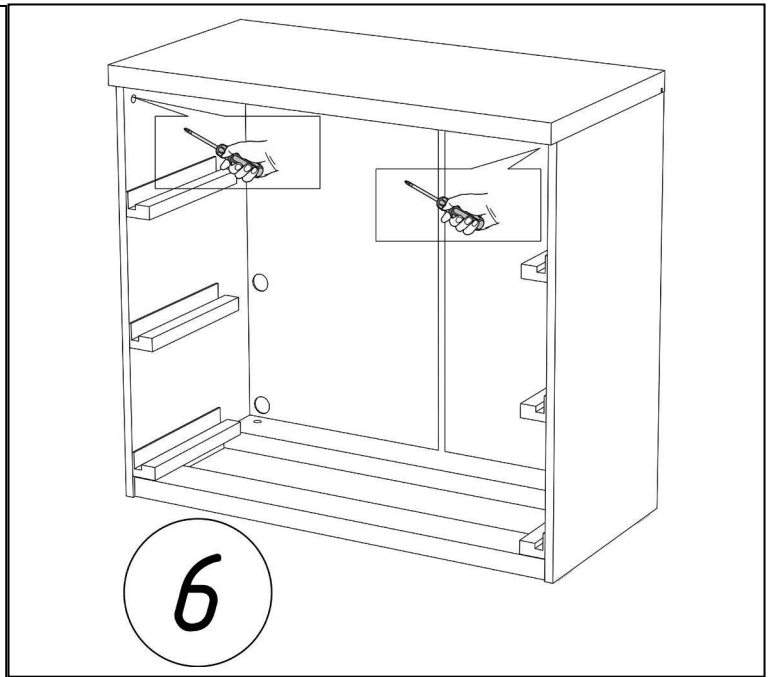
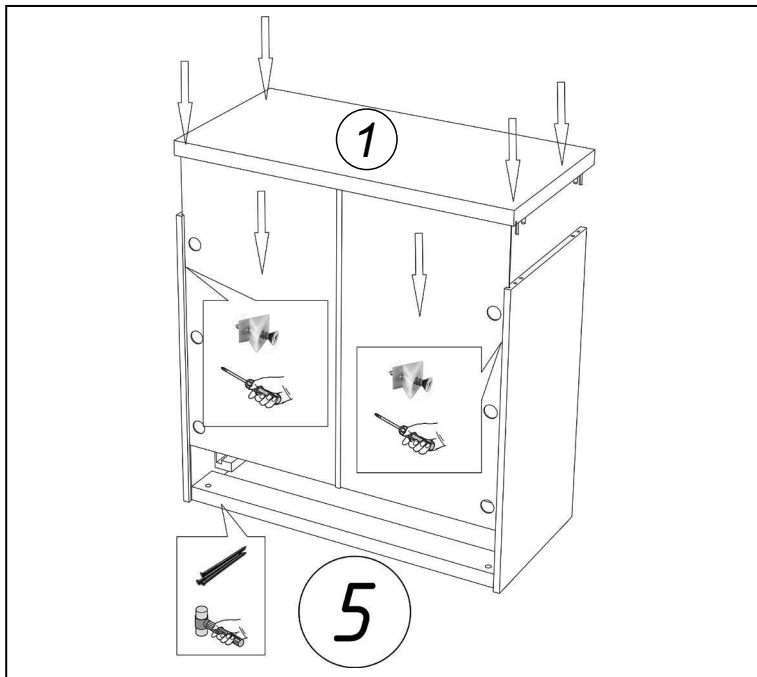
Топ 1



8 x 3 Левых

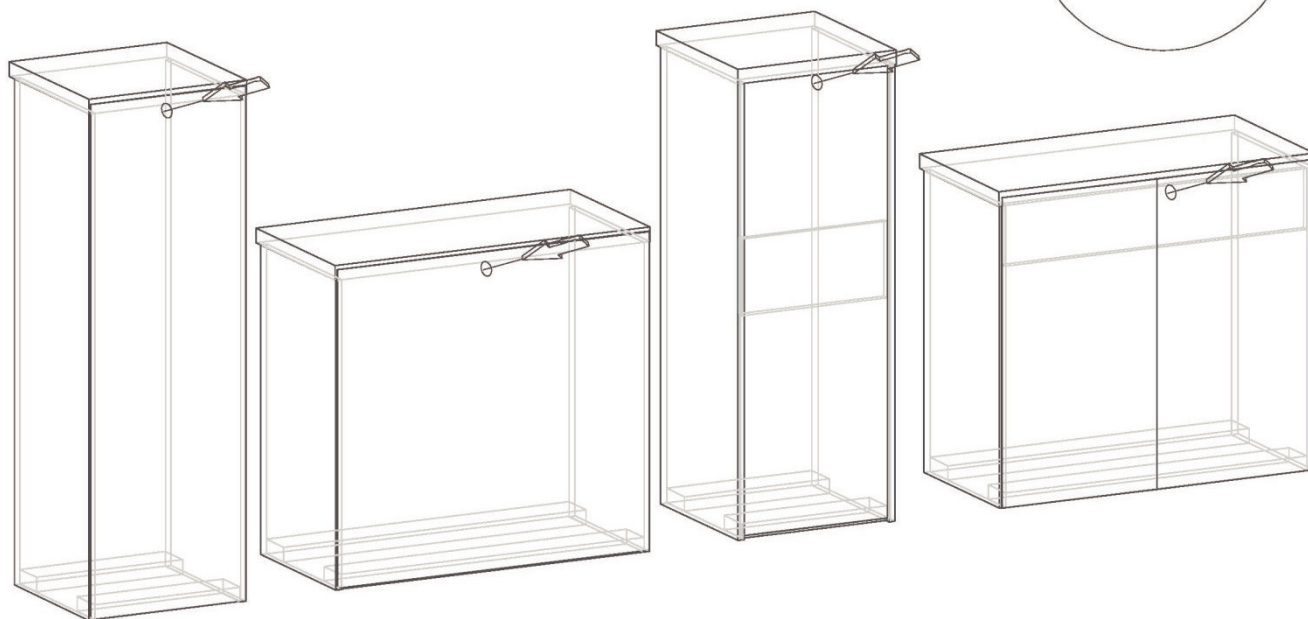
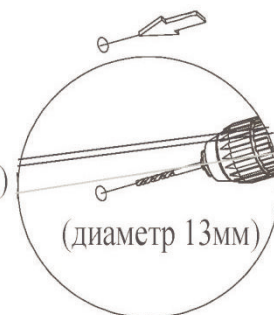
9 x 3 Правых





# Установка петли для крепления к стене комода

Просверлить отверстие в задней стенке комода, под крышкой (диаметр 13мм)



Просверлить отверстие под дюбель (диаметр 6мм, глубиной 30мм) в стене где будет стоять комод. Вбейте дюбель (1). Прикрутите (2) петлю с люверсами саморезом 4,2x32мм.

к крышке комода.

